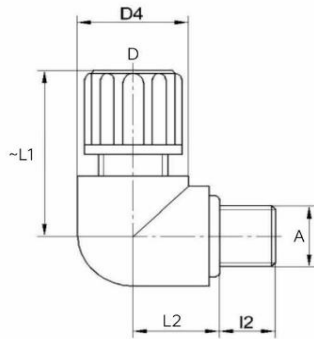


Typ PA 90° Winkel Einschraubverschraubung



Material: Polyamid (PA)

Grundmaterial: FDA zugelassen

Einschraubgewinde: Außengewinde zöllig zylindrisch

Temperaturbereich: -40°C bis +60°C

Betriebsdruck bei +20°C: 10 bar

Zolltarifnummer: 39174000

chemische Resistenzen: Widerstandsfähig gegen wässrige Lösungen von Säuren, Laugen und Salzen, sowie einer großen Zahl organischer Lösungsmittel. Ungeeignet für konzentrierte oxydierende Säuren.

Anwendungsbeschreibung: Der Schlauch wird über die feste Schlauchtülle in die Verschraubung geschoben und mit einem elastischen Klemmring durch Anziehen der Mutter arretiert.

Hinweis: Wenn die PP-Verschraubung in Verbindung mit PTFE- oder PFA-Schläuchen verwendet werden soll, ist der Klemmring gegen einen Schneidring und eine Dichtung auszutauschen.

Beispielhaftes Modell

Artikelnummer	Einschraubgewinde (A)	Schlauch-außen x innen Ø-mm (D)	I2 mm	L2 mm	~L1 mm	Ø D4 mm
602020604	G1/8"	6x4	8	12	25	13
602020806	G1/8"	8x6	8	15	30	15
602021008	G1/8"	10x8	8	17	36	20
602021209	G1/8"	12x9	8	19	40	20
602040604	G1/4"	6x4	12	13	26	15
602040806	G1/4"	8x6	12	15	30	15
602041008	G1/4"	10x8	12	20	36	20
602041209	G1/4"	12x9	12	19	40	20
602041210	G1/4"	12x10	12	19	40	20
602041412	G1/4"	14x12	12	21	48	25
602060604	G3/8"	6x4	12	19	29	20
602060806	G3/8"	8x6	12	15	33	20
602061008	G3/8"	10x8	12	17	36	20
602061209	G3/8"	12x9	12	19	40	20
602061210	G3/8"	12x10	12	19	40	20
602061412	G3/8"	14x12	12	21	48	25
602080604	G1/2"	6x4	14	17	32	25
602080806	G1/2"	8x6	14	15	36	25
602081008	G1/2"	10x8	14	17	39	25
602081209	G1/2"	12x9	14	19	43	25
602081210	G1/2"	12x10	14	19	43	25
602081412	G1/2"	14x12	14	21	48	25

Die Angaben können je Artikel leichte Abweichungen enthalten.



Klement Hydraulik | Ketten - Seile - Hydraulik |

06028 - 40 625 62 | Klement.J@t-online.de

www.klement-hydraulik.de